



 **Verflüssiger** [GVCV RD 035.2/12-41-4243668M](#)

Leistung:	13,80 kW ⁽¹⁾	Kältemittel:	R404A ⁽²⁾
Luftvolumenstrom:	6.305,00 m ³ /h	Heißgastemperatur:	75,0 °C
Luft Eintritt:	30,00 °C 40 %	Verflüssigungstemp. (Taupkt.):	45,0 °C
Geodätische Höhe:	0,00 m	Kondensataustritt:	42,7 °C
Luftgeschwindigkeit:	2,90 m/s	Heißgasvolumenstr.:	2,99 m ³ /h
K-Wert:	38,94 W/(m ² ·K)	Massenstrom:	315 kg/h
		Druckverlust:	0,48 bar / 0,99 K
Ventilatoren (EC):	2 Stück 1~230V 50-60Hz		
Daten je Motor (Nominaldaten):		Schalldruckpegel:	41,00 dB(A) in 10,00 m ⁽⁴⁾
Drehzahl:	1475 min ⁻¹	Schalleistung:	73,00 dB(A)
Leistung(el.):	0,17 kW	ErP:	Konform ⁽⁵⁾
Stromaufnahme:	1,35 A ⁽³⁾		
Ges. el. Leistungsaufnahme:	0,31 kW	Energieeffizienzklasse:	D
Gehäuse:	Stahl verzinkt, RAL 7035	WT-Rohre:	Kupfer ⁽⁶⁾
Austauschfläche:	25,10 m ²	Lamellen:	Aluminium ⁽⁶⁾
Rohrinhalt:	2,1 l	Anschlüsse je Gerät:	
Lam. Teilung:	2,10 mm	Eintrittsstutzen:	16,0 * 1,00 mm
Pässe:	8	Austrittsstutzen:	16,0 * 1,00 mm
Leergewicht:	26 kg ⁽⁸⁾	Stränge:	5
Max. Betriebsd.:	32,00 bar	DGRL-Klassifizierung:	Art. 4, Abs. 3 ⁽⁷⁾
Abmessungen: ⁽⁸⁾			
Gerätelänge:	1260 mm		
Gerätebreite:	289 mm		
Höhe:	507 mm ⁽⁸⁾		
Zahl der FüÙe:	4		

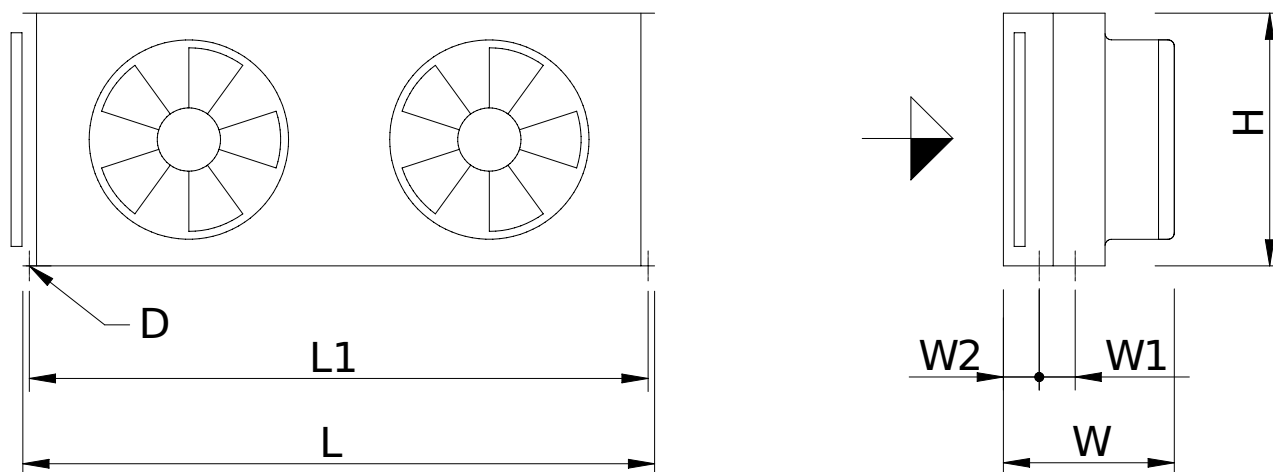
UI: 4243668

QR Code: ?gc?322K-HnyG-1-6RW-0A20FF-18vx-18vx-2w9

Lieferzeit: 8 Wochen (Stand: 2023-05-08) ⁽⁹⁾

Es gelten unsere Allgemeinen Verkaufs- und Lieferbedingungen!

Technische Änderungen vorbehalten



Achtung: Skizze und Abmessungen gelten nicht für alle möglichen Varianten!

L = 1260 mm W = 289 mm H = 507 mm L1 = 1234 mm W1 = 79 mm W2 = 81 mm D = 10 mm

Wichtige Anmerkungen / Erläuterungen:

(1) Berechnungen und Tests der Leistungen erfolgen unter Berücksichtigung der folgenden Normen: Verflüssiger/Gaskühler EN 327, Verdampfer/Luftkühler EN 328, Rückkühler EN 1048.

(2) Fluidgruppe 2 nach Druckgeräterichtlinie 2014/68/EU

(3) Die Stromaufnahme kann in Abhängigkeit von der Fördertemperatur und von Netzspannungsschwankungen gemäß VDE-Richtlinien abweichen.

(4) Nach Hüllflächenverfahren gemäß EN 13487/EN 9614-1, Toleranz = +2 dB(A). Gilt nur für AC-Ventilatoren, AC-Ventilatoren mit Sinusregler und EC-Ventilatoren. Durch andere Regelverfahren oder Wasser-Sprühsysteme verursachte Geräusche sowie am Aufstellort auftretende Schallreflexionen sind nicht berücksichtigt und können zu erhöhten Schalldruckpegeln führen.

(5) Dieses Gerät ist mit Ventilatoren ausgestattet, die die Effizienz-Anforderungen der Richtlinie 2009/125/EG (ErP-Verordnung) erfüllen.

(6) Das Gerät ist für stark korrosive Umgebungen (Küstennähe, Räucherräume etc.) evtl. nicht geeignet. Für weitere Informationen siehe Broschüre Materialempfehlungen oder fragen Sie Ihren Vertriebspartner.

(7) Rohrleitung (DN = 14.0 mm, T_{Smax} = 100 °C, gasförmig). Endgültige Einstufung nach Druckgeräterichtlinie 2014/68/EU bei Auftragsabwicklung.

(8) Abmessungen und Gewichte gelten nicht für alle möglichen Varianten! Sie können abweichen bei Geräten mit Zubehör oder bei Sondergeräten (S-...).

(9) Lieferzeit für Seriengeräte ab Werk, d. h. ohne Transportzeit. Zeiten für Geräte mit Auftragszeichnung, Sondergeräte, Sonderzubehör oder größere Stückzahlen auf Anfrage.

2023-04-24, PL 1/2023, GPC.EU

Customer 2023.8-274 (64 Bit)



 **Verflüssiger** [GVCV RD 035.2/12-40-4243669M](#)

Leistung:	18,00 kW ⁽¹⁾	Kältemittel:	R404A ⁽²⁾
Luftvolumenstrom:	5.984,00 m ³ /h	Heißgastemperatur:	75,0 °C
Luft Eintritt:	30,00 °C 40 %	Verflüssigungstemp. (Taupkt.):	45,0 °C
Geodätische Höhe:	0,00 m	Kondensataustritt:	42,3 °C
Luftgeschwindigkeit:	2,70 m/s	Heißgasvolumenstr.:	3,89 m ³ /h
K-Wert:	38,36 W/(m ² ·K)	Massenstrom:	409 kg/h
		Druckverlust:	0,66 bar / 1,36 K
Ventilatoren (EC):	2 Stück 1~230V 50-60Hz		
Daten je Motor (Nominaldaten):		Schalldruckpegel:	40,00 dB(A) in 10,00 m ⁽⁴⁾
Drehzahl:	1475 min ⁻¹	Schalleistung:	72,00 dB(A)
Leistung(el.):	0,17 kW	ErP:	Konform ⁽⁵⁾
Stromaufnahme:	1,35 A ⁽³⁾		
Ges. el. Leistungsaufnahme:	0,32 kW	Energieeffizienzklasse:	D
Gehäuse:	Stahl verzinkt, RAL 7035	WT-Rohre:	Kupfer ⁽⁶⁾
Austauschfläche:	37,60 m ²	Lamellen:	Aluminium ⁽⁶⁾
Rohrinhalt:	3,2 l	Anschlüsse je Gerät:	
Lam. Teilung:	2,10 mm	Eintrittsstutzen:	16,0 * 1,00 mm
Pässe:	10	Austrittsstutzen:	16,0 * 1,00 mm
Leergewicht:	30 kg ⁽⁸⁾	Stränge:	6
Max. Betriebsd.:	32,00 bar	DGRL-Klassifizierung:	Art. 4, Abs. 3 ⁽⁷⁾
Abmessungen: ⁽⁸⁾			
Gerätelänge:	1260 mm		
Gerätebreite:	289 mm		
Höhe:	507 mm ⁽⁸⁾		
Zahl der FüÙe:	4		

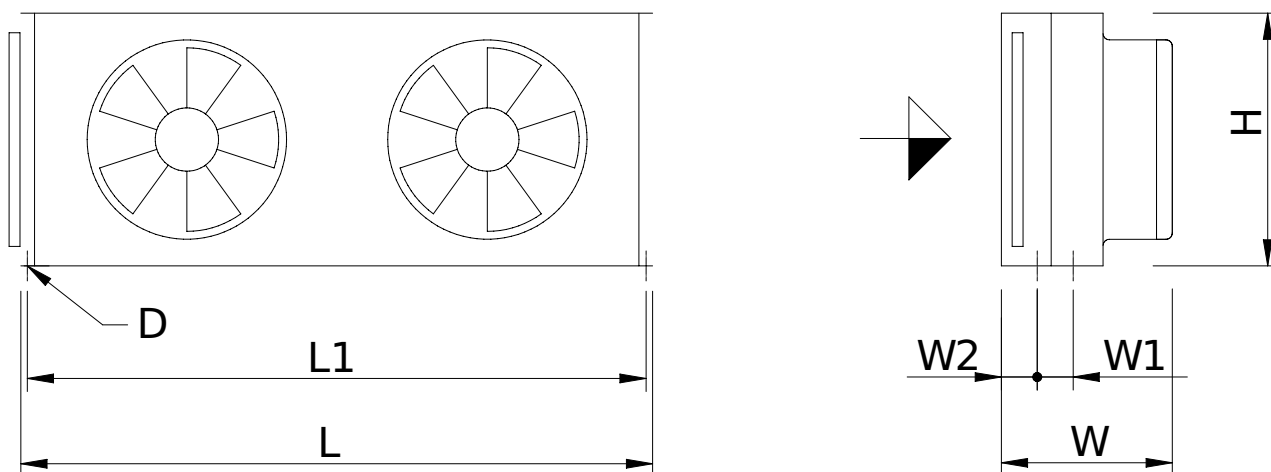
UI: 4243669

QR Code: ?gc?322K-HnyH-1-6RW-0A20E9-18vx-18vx-2vr

Lieferzeit: 8 Wochen (Stand: 2023-05-08) ⁽⁹⁾

Es gelten unsere Allgemeinen Verkaufs- und Lieferbedingungen!

Technische Änderungen vorbehalten



Achtung: Skizze und Abmessungen gelten nicht für alle möglichen Varianten!

L = 1260 mm W = 289 mm H = 507 mm L1 = 1234 mm W1 = 79 mm W2 = 81 mm D = 10 mm

Wichtige Anmerkungen / Erläuterungen:

(1) Berechnungen und Tests der Leistungen erfolgen unter Berücksichtigung der folgenden Normen: Verflüssiger/Gaskühler EN 327, Verdampfer/Luftkühler EN 328, Rückkühler EN 1048.

(2) Fluidgruppe 2 nach Druckgeräterichtlinie 2014/68/EU

(3) Die Stromaufnahme kann in Abhängigkeit von der Fördertemperatur und von Netzspannungsschwankungen gemäß VDE-Richtlinien abweichen.

(4) Nach Hüllflächenverfahren gemäß EN 13487/EN 9614-1, Toleranz = +2 dB(A). Gilt nur für AC-Ventilatoren, AC-Ventilatoren mit Sinusregler und EC-Ventilatoren. Durch andere Regelverfahren oder Wasser-Sprühsysteme verursachte Geräusche sowie am Aufstellort auftretende Schallreflexionen sind nicht berücksichtigt und können zu erhöhten Schalldruckpegeln führen.

(5) Dieses Gerät ist mit Ventilatoren ausgestattet, die die Effizienz-Anforderungen der Richtlinie 2009/125/EG (ErP-Verordnung) erfüllen.

(6) Das Gerät ist für stark korrosive Umgebungen (Küstennähe, Räucherräume etc.) evtl. nicht geeignet. Für weitere Informationen siehe Broschüre Materialempfehlungen oder fragen Sie Ihren Vertriebspartner.

(7) Rohrleitung (DN = 14.0 mm, T_{Smax} = 100 °C, gasförmig). Endgültige Einstufung nach Druckgeräterichtlinie 2014/68/EU bei Auftragsabwicklung.

(8) Abmessungen und Gewichte gelten nicht für alle möglichen Varianten! Sie können abweichen bei Geräten mit Zubehör oder bei Sondergeräten (S-...).

(9) Lieferzeit für Seriengeräte ab Werk, d. h. ohne Transportzeit. Zeiten für Geräte mit Auftragszeichnung, Sondergeräte, Sonderzubehör oder größere Stückzahlen auf Anfrage.

2023-04-24, PL 1/2023, GPC.EU

Customer 2023.8-274 (64 Bit)



Datum: 10.5.2023
Ansprechpartner: Tim Schneider



 Verflüssiger [GVCV RD 035.2/12-42-4243740M](#)

Leistung:	22,00 kW ⁽¹⁾	Kältemittel:	R404A ⁽²⁾
Luftvolumenstrom:	6.574,00 m ³ /h	Heißgastemperatur:	75.0 °C
Luft Eintritt:	30,00 °C 40 %	Verflüssigungstemp. (Taupkt.):	45.0 °C
Geodätische Höhe:	0,00 m	Kondensataustritt:	42.8 °C
Luftgeschwindigkeit:	2,10 m/s	Heißgasvolumenstr.:	4.78 m ³ /h
K-Wert:	33.83 W/(m ² ·K)	Massenstrom:	503 kg/h
		Druckverlust:	0.44 bar / 0.91 K
Ventilatoren (EC):	2 Stück 1~230V 50-60Hz		
Daten je Motor (Nominaldaten):		Schalldruckpegel:	42,00 dB(A) in 10,00 m ⁽⁴⁾
Drehzahl:	1475 min-1	Schalleistung:	74,00 dB(A)
Leistung(el.):	0.17 kW	ErP:	Konform ⁽⁵⁾
Stromaufnahme:	1,35 A ⁽³⁾		
Ges. el. Leistungsaufnahme:	0,31 kW	Energieeffizienzklasse:	C
Gehäuse:	Stahl verzinkt, RAL 7035	WT-Rohre:	Kupfer ⁽⁶⁾
Austauschfläche:	54,20 m ²	Lamellen:	Aluminium ⁽⁶⁾
Rohrinhalt:	4.6 l	Anschlüsse je Gerät:	
Lam. Teilung:	2,10 mm	Eintrittsstutzen:	18.0 * 1.00 mm
Pässe:	8	Austrittsstutzen:	18.0 * 1.00 mm
Leergewicht:	70 kg ⁽⁸⁾	Stränge:	9
Max. Betriebsd.:	32,00 bar	DGRL-Klassifizierung:	Art. 4, Abs. 3 ⁽⁷⁾
Abmessungen: ⁽⁸⁾			
Gerätelänge:	1524 mm		
Gerätebreite:	477 mm		
Höhe:	753 mm ⁽⁸⁾		
Zahl der Füße:	4		

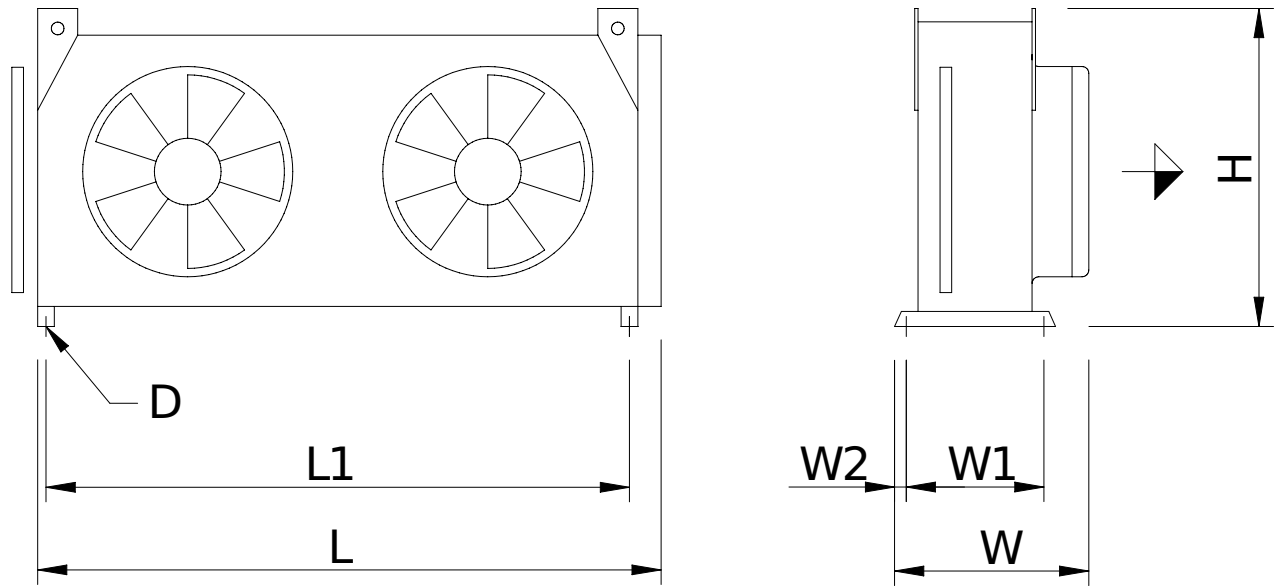
UI: 4243740

QR Code: ?gc?322K-HnzQ-1-6RW-0A20E8-18vy-18vy-2xP

Lieferzeit: 8 Wochen (Stand: 2023-05-08) ⁽⁹⁾

Es gelten unsere Allgemeinen Verkaufs- und Lieferbedingungen!

Technische Änderungen vorbehalten



Achtung: Skizze und Abmessungen gelten nicht für alle möglichen Varianten!

L = 1524 mm W = 477 mm H = 753 mm L1 = 1390 mm W1 = 380 mm W2 = 31 mm D = 12.6 mm

Wichtige Anmerkungen / Erläuterungen:

- (1) Berechnungen und Tests der Leistungen erfolgen unter Berücksichtigung der folgenden Normen: Verflüssiger/Gaskühler EN 327, Verdampfer/Luftkühler EN 328, Rückkühler EN 1048.
- (2) Fluidgruppe 2 nach Druckgeräterichtlinie 2014/68/EU
- (3) Die Stromaufnahme kann in Abhängigkeit von der Fördertemperatur und von Netzspannungsschwankungen gemäß VDE-Richtlinien abweichen.
- (4) Nach Hüllflächenverfahren gemäß EN 13487/EN 9614-1, Toleranz = +2 dB(A). Gilt nur für AC-Ventilatoren, AC-Ventilatoren mit Sinusregler und EC-Ventilatoren. Durch andere Regelverfahren oder Wasser-Sprühsysteme verursachte Geräusche sowie am Aufstellort auftretende Schallreflexionen sind nicht berücksichtigt und können zu erhöhten Schalldruckpegeln führen.
- (5) Dieses Gerät ist mit Ventilatoren ausgestattet, die die Effizienz-Anforderungen der Richtlinie 2009/125/EG (ErP-Verordnung) erfüllen.
- (6) Das Gerät ist für stark korrosive Umgebungen (Küstennähe, Räucherräume etc.) evtl. nicht geeignet. Für weitere Informationen siehe Broschüre Materialempfehlungen oder fragen Sie Ihren Vertriebspartner.
- (7) Rohrleitung (DN = 16.0 mm, T_{Smax} = 100 °C, gasförmig). Endgültige Einstufung nach Druckgeräterichtlinie 2014/68/EU bei Auftragsabwicklung.
- (8) Abmessungen und Gewichte gelten nicht für alle möglichen Varianten! Sie können abweichen bei Geräten mit Zubehör oder bei Sondergeräten (S-...).
- (9) Lieferzeit für Seriengeräte ab Werk, d. h. ohne Transportzeit. Zeiten für Geräte mit Auftragszeichnung, Sondergeräte, Sonderzubehör oder größere Stückzahlen auf Anfrage.

2023-04-24, PL 1/2023, GPC.EU

Customer 2023.8-274 (64 Bit)



Datum: 10.5.2023
Ansprechpartner: Tim Schneider



 Verflüssiger [GVCV RD 035.2/12-42-4243741M](#)

Leistung:	25,50 kW ⁽¹⁾	Kältemittel:	R404A ⁽²⁾
Luftvolumenstrom:	6.389,00 m ³ /h	Heißgastemperatur:	75.0 °C
Luft Eintritt:	30,00 °C 40 %	Verflüssigungstemp. (Taupkt.):	45.0 °C
Geodätische Höhe:	0,00 m	Kondensataustritt:	43.0 °C
Luftgeschwindigkeit:	2,00 m/s	Heißgasvolumenstr.:	5.56 m ³ /h
K-Wert:	32.89 W/(m ² ·K)	Massenstrom:	585 kg/h
		Druckverlust:	0.33 bar / 0.68 K
Ventilatoren (EC):	2 Stück 1~230V 50-60Hz		
Daten je Motor (Nominaldaten):		Schalldruckpegel:	42,00 dB(A) in 10,00 m ⁽⁴⁾
Drehzahl:	1475 min-1	Schalleistung:	73,00 dB(A)
Leistung(el.):	0.17 kW	ErP:	Konform ⁽⁵⁾
Stromaufnahme:	1,35 A ⁽³⁾		
Ges. el. Leistungsaufnahme:	0,31 kW	Energieeffizienzklasse:	C
Gehäuse:	Stahl verzinkt, RAL 7035	WT-Rohre:	Kupfer ⁽⁶⁾
Austauschfläche:	72,30 m ²	Lamellen:	Aluminium ⁽⁶⁾
Rohrinhalt:	6.1 l	Anschlüsse je Gerät:	
Lam. Teilung:	2,10 mm	Eintrittsstutzen:	22.0 * 1.35 mm
Pässe:	8	Austrittsstutzen:	22.0 * 1.35 mm
Leergewicht:	76 kg ⁽⁸⁾	Stränge:	12
Max. Betriebsd.:	32,00 bar	DGRL-Klassifizierung:	Art. 4, Abs. 3 ⁽⁷⁾
Abmessungen: ⁽⁸⁾			
Gerätelänge:	1524 mm		
Gerätebreite:	477 mm		
Höhe:	753 mm ⁽⁸⁾		
Zahl der Füße:	4		

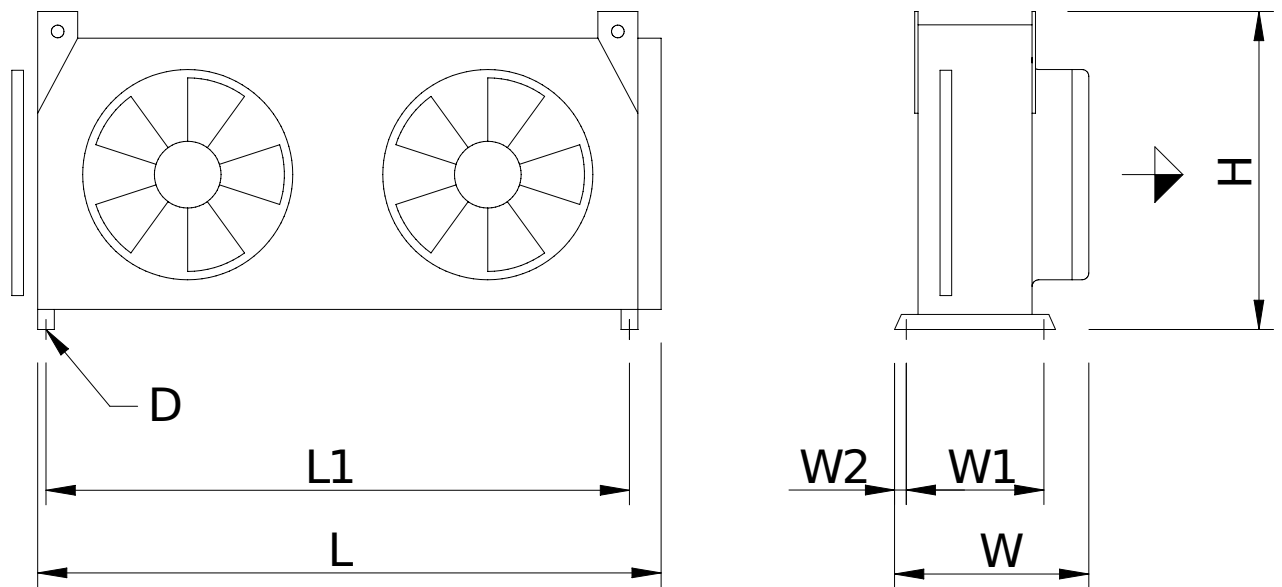
UI: 4243741

QR Code: ?gc?322K-HnzR-1-6RW-0A20GB-19BE-19BE-2kj

Lieferzeit: 8 Wochen (Stand: 2023-05-08) ⁽⁹⁾

Es gelten unsere Allgemeinen Verkaufs- und Lieferbedingungen!

Technische Änderungen vorbehalten



Achtung: Skizze und Abmessungen gelten nicht für alle möglichen Varianten!

L = 1524 mm W = 477 mm H = 753 mm L1 = 1390 mm W1 = 380 mm W2 = 31 mm D = 12.6 mm

Wichtige Anmerkungen / Erläuterungen:

- (1) Berechnungen und Tests der Leistungen erfolgen unter Berücksichtigung der folgenden Normen: Verflüssiger/Gaskühler EN 327, Verdampfer/Luftkühler EN 328, Rückkühler EN 1048.
- (2) Fluidgruppe 2 nach Druckgeräterichtlinie 2014/68/EU
- (3) Die Stromaufnahme kann in Abhängigkeit von der Fördertemperatur und von Netzspannungsschwankungen gemäß VDE-Richtlinien abweichen.
- (4) Nach Hüllflächenverfahren gemäß EN 13487/EN 9614-1, Toleranz = +2 dB(A). Gilt nur für AC-Ventilatoren, AC-Ventilatoren mit Sinusregler und EC-Ventilatoren. Durch andere Regelverfahren oder Wasser-Sprühsysteme verursachte Geräusche sowie am Aufstellort auftretende Schallreflexionen sind nicht berücksichtigt und können zu erhöhten Schalldruckpegeln führen.
- (5) Dieses Gerät ist mit Ventilatoren ausgestattet, die die Effizienz-Anforderungen der Richtlinie 2009/125/EG (ErP-Verordnung) erfüllen.
- (6) Das Gerät ist für stark korrosive Umgebungen (Küstennähe, Räucherräume etc.) evtl. nicht geeignet. Für weitere Informationen siehe Broschüre Materialempfehlungen oder fragen Sie Ihren Vertriebspartner.
- (7) Rohrleitung (DN = 19.3 mm, T_{Smax} = 100 °C, gasförmig). Endgültige Einstufung nach Druckgeräterichtlinie 2014/68/EU bei Auftragsabwicklung.
- (8) Abmessungen und Gewichte gelten nicht für alle möglichen Varianten! Sie können abweichen bei Geräten mit Zubehör oder bei Sondergeräten (S-...).
- (9) Lieferzeit für Seriengeräte ab Werk, d. h. ohne Transportzeit. Zeiten für Geräte mit Auftragszeichnung, Sondergeräte, Sonderzubehör oder größere Stückzahlen auf Anfrage.

2023-04-24, PL 1/2023, GPC.EU

Customer 2023.8-274 (64 Bit)